



[エヴァダイム]

EVERDIGM

ECP37ZXJ



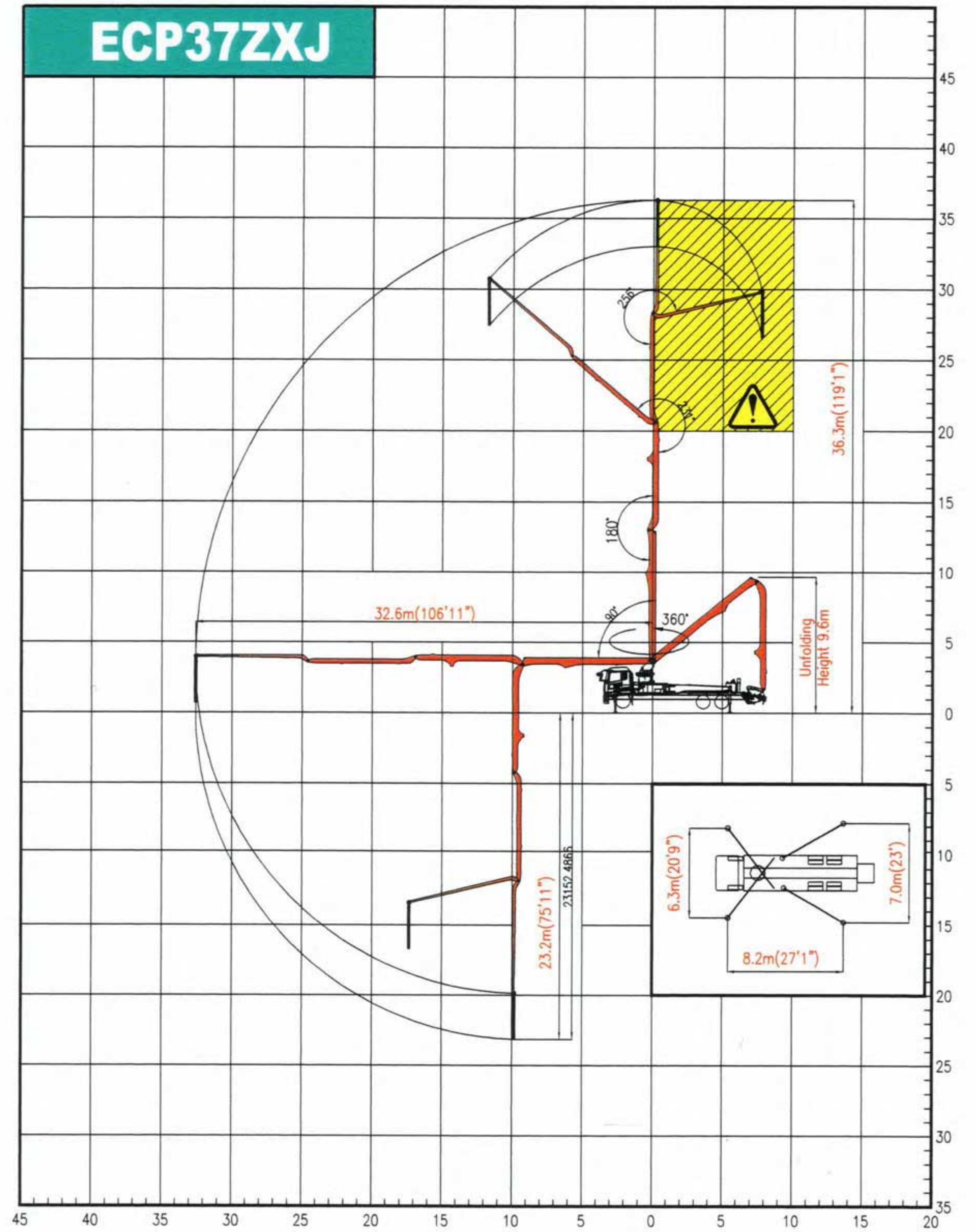
もっと高く!! もっと広く!!
Stylish-Long

■主要諸元

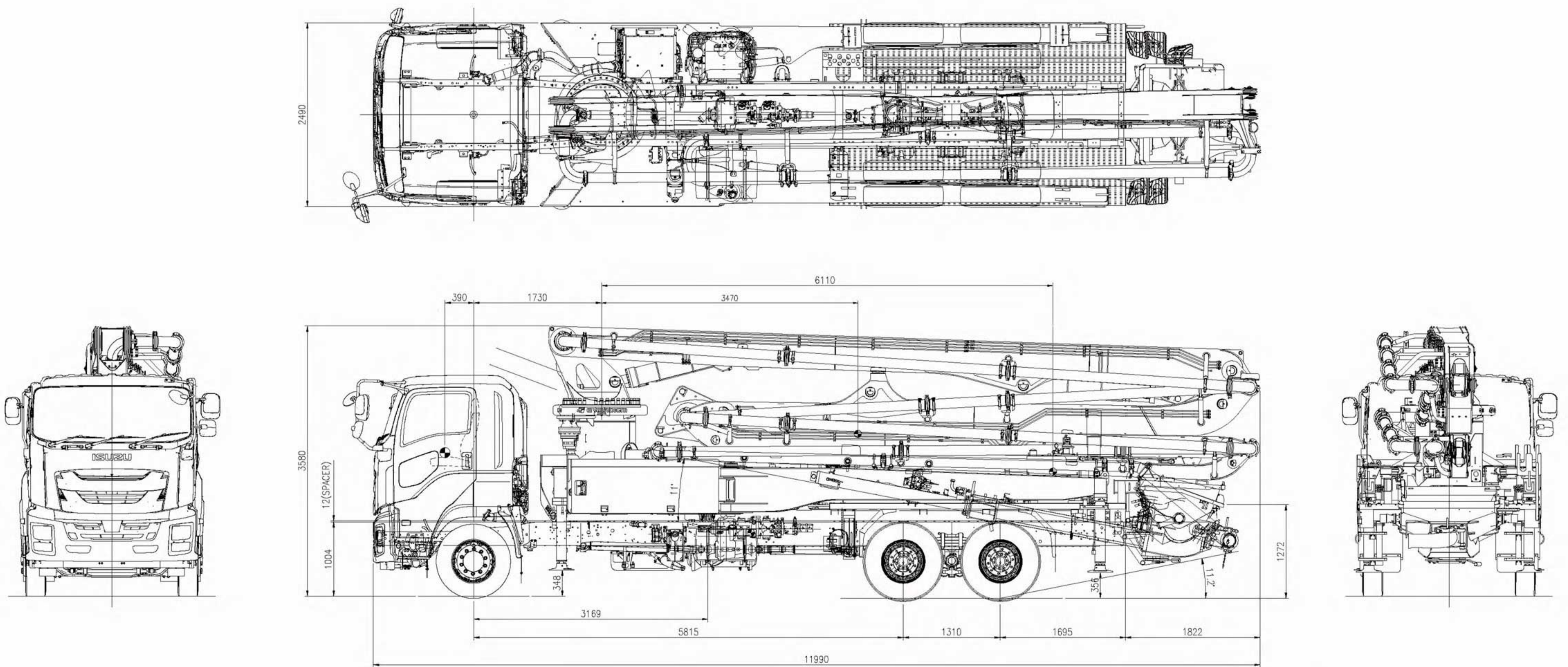
- ◆最大吐出量 m^3/h **150 m^3/h**
- ◆最大吐出圧 Mpa **8.5 Mpa**

| モデル | | ECP37ZX-1815 |
|------------|------------------|------------------------------|
| コンクリートポンプ | 最大吐出量 m^3/h | 150 m^3/h |
| | 最大吐出圧 Mpa | 8.5 Mpa |
| | コンクリートシリンダー径 | 230 Φ |
| | ストローク長 | 1,800 mm |
| | ホッパー容積 | 0.6 m^3 |
| | リモートコントロール(ラジコン) | NBBジョイスティックタイプor 長野工業(オプション) |
| | ウェアプレート・リング | 超硬タングステンカーバイト |
| | オートグリス | ホッパー回りオート |
| | 水タンク容量 | 300 ℓ |
| ブーム・アウトリガー | ブームタイプ | 4段M型 |
| | 最大垂直高さ | 36.30 m |
| | 最大水平長さ | 32.60 m |
| | 最大下方長さ | 23.20 m |
| | 拡張必要高さ | 9.60 m |
| | 旋回角度 | 360° |
| | アウトリガー幅 | 前方 6.3 m 後方 7.0 m |
| | 敷板 | 4枚 |
| トラックシャーシ | シャーシメーカー | いすゞ |
| | 最大出力 | 380馬力 |
| | エンジン型式 | 6UZ1 |
| | 車両全長 | 11,990 mm |
| | 車両全幅 | 2,490 mm |
| | 車両全高 | 3,580 mm |

■ブーム作業範囲、設置寸法



■外観図



有限会社 ベトンテック

〒512-0913
 三重県四日市市西坂部町3575-1
 TEL 059-334-7301
 FAX 059-331-5400

販売店

